



Manual de Operación

Unidad de Control Remoto Inalámbrico TCONTRM05B



⚠️ ADVERTENCIA DE SEGURIDAD

Sólo personal calificado debe instalar y dar servicio al equipo. La instalación, el arranque y el servicio al equipo de calefacción, ventilación y aire acondicionado puede resultar peligroso por cuyo motivo requiere de conocimientos y capacitación específica. El equipo instalado inapropiadamente, ajustado o alterado por personas no capacitadas podría provocar la muerte o lesiones graves. Al trabajar sobre el equipo, observe todas las indicaciones de precaución contenidas en la literatura, en las etiquetas, y otras marcas de identificación adheridas al equipo.



Contenido

Recomendaciones de Seguridad y Advertencias	4
Modelo y Especificaciones	4
Tabla 1.	4
Botones y sus Funciones	5
Operación	9
Asignación de Dirección	11

Recomendaciones de Seguridad y Advertencias

Notas:

- Lea las instrucciones con cuidado antes de operar la unidad de aire acondicionado.
- Este manual sirve para el modelo TCONTRM05B.
- El modelo RCONTR05A es aplicable para unidades de aire acondicionado de enfriamiento sólo y de enfriamiento y calefacción.

⚠️ PRECAUCIONES

- Evite la presencia de obstrucciones a la señal de la unidad de control remoto.
- Coloque la unidad en un lugar templado y seco. La unidad no debe mojarse ni exponerse a los rayos directos del sol.
- Evite colocar la unidad cerca de dispositivos electrónicos que pudieran afectar su operación.
- Utilice sólo baterías nuevas. Reemplace las baterías después de tiempo prolongado de uso.
- Si la luz roja en la unidad de control remoto indica baja batería, reemplace las baterías.
- Si no se recibe sonido de la unidad o si la señal (signal design) en el control remoto no parpadea, reemplace las baterías.
- La distancia efectiva de transmisión es de 8m. Dirija la señal hacia el receptor de la unidad de aire acondicionado.

Notas:

- Este manual debe permanecer con el Propietario una vez terminada la instalación.
- Las imágenes de este manual se basan sobre un modelo estándar por lo que podrían diferir del modelo real adquirido.

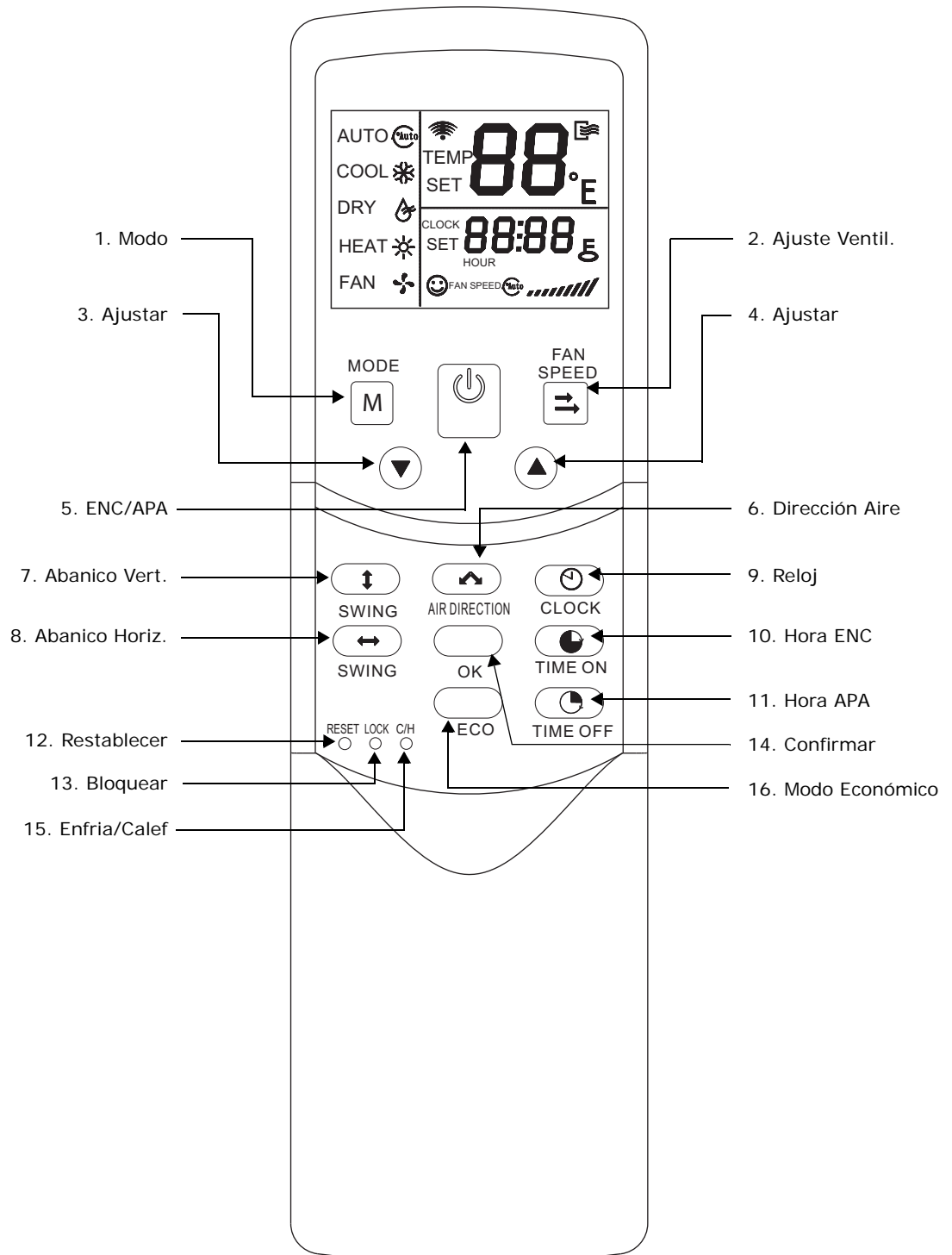
Modelo y Especificaciones

Tabla 1.

Modelo	TCONTRM05B
Voltaje	3.0V (2 baterías AAA)
Voltaje mínimo de transmisión	2.4V
Distancia de recepción	8m-11m
Ambiente de operación	-5 ~ 60°C

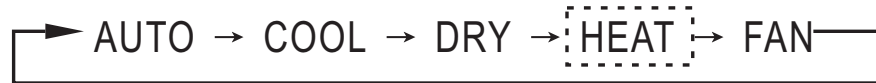
Botones y sus Funciones

Figura 1.



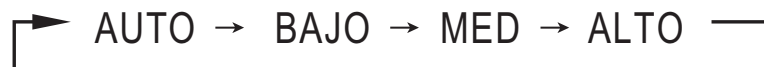
Botones y sus Funciones

1. **Modo:** Oprima el botón para seleccionar el modo de operación en la siguiente secuencia:



Nota: No hay Modo Calefacción (HEAT) para unidades tipo Sólo Enfriamiento.

2. **Velocidad Ventilador:** Oprima el botón para seleccionar la velocidad de ventilador en la siguiente secuencia:

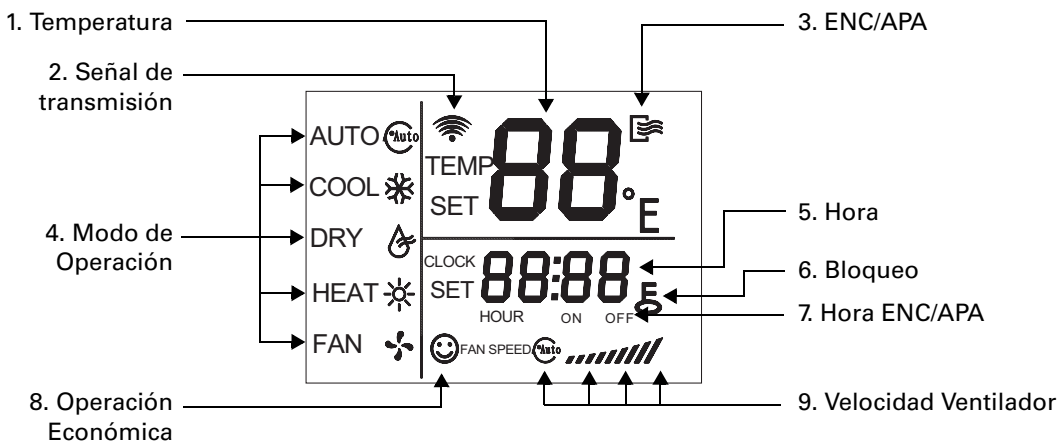


3. **Ajustar hacia abajo:** Disminuir la temperatura. Sosteniendo el botón se disminuyen los grados de temperatura en 1°C por 0.5 seg.
4. **Ajustar hacia arriba:** Aumentar la temperatura. Sosteniendo el botón se aumentan los grados de temperatura en 1°C por 0.5 seg
5. **Enc/Apa:** Encienda o apague la unidad acondicionadora de aire.
6. **Dirección del Aire:** Active la función de dirección del aire. Al oprimir el botón, el deflector girará 6 grados. (Sólo disponible para uso con la unidades de pared, tipo cassette y convertible).
7. **Abanico Vertical:** Active o desactive el abanico en dirección vertical. (Sólo disponible para uso con la unidad tipo convertible).
8. **Abanico Horizontal:** Active o desactive el abanico en dirección horizontal. (Sólo disponible para uso con la unidades de pared, tipo cassette y convertible).
9. **Reloj:** Muestra la hora vigente. (12:00 aparece al reajustar la hora o al usar por primera vez). Oprima el botón durante 5 segundos para hacer parpadear el icono de segundos. Oprima nuevamente para hacer parpadear el icono de minutos. Utilice las flechas arriba/abajo para ajustar la hora. Al obtener la hora deseada, oprima el botón OK para confirmar el ajuste.
10. **Hora ENC:** Oprima este botón para ajustar el tiempo de inicio de operación de la unidad. Cada vez que se oprime el botón, el tiempo aumenta en 30 minutos. Al exceder las 10 horas, oprimiendo el botón nuevamente aumenta el tiempo en grupos de 1 hora. La unidad se apagará al transcurrir el tiempo programado. Ingresando 0.00 cancelará este ajuste de tiempo.
11. **Hora APA:** Oprima este botón para ajustar el tiempo de paro de operación de la unidad. Cada vez que se oprime el botón, el tiempo aumenta en 30 minutos. Al exceder las 10 horas, oprimiendo el botón nuevamente aumenta el tiempo en grupos de 1 hora. La unidad se apagará al transcurrir el tiempo programado. Ingresando 0.00 cancelará este ajuste de tiempo.
12. **Restablecer:** Oprima este botón usando la punta de un alfiler para cancelar el ajuste vigente y restablecer la unidad de control remoto.

13. **Bloqueo:** Oprima este botón usando la punta de un alfiler para bloquear o desbloquear el ajuste vigente.
14. **Confirmar:** Utilizado este botón OK para confirmar el ajuste de su modificación.
15. **Enfr/Calef:** Oprima este botón usando la punta de un alfiler para cambiar el modo de operación entre ENFRIAMIENTO SOLO y ENFRIAMIENTO Y CALEFACCION. Durante el ajuste, se iluminará la pantalla. El ajuste de fábrica es ENFRIAMIENTO Y CALEFACCION.
16. **Modo Económico:** Esta función no está disponible en las unidades TVR™.

Indicadores de la Pantalla

Figura 2.



1. **Temperatura:** Muestra el ajuste de temperatura. Ajuste la temperatura con los iconos hacia arriba . No se mostrará indicación en esta área si la unidad se encuentra en el modo VENTILADOR.
2. **Señal de Transmisión:** El icono parpadeará una sola vez cuando la señal es enviada a través del controlador remoto.
3. **ENC/APA:** Se mostrará este icono cuando el controlador remoto está encendido o apagado.
4. **Modo de Operación:** Oprima este botón para conocer el modo de operación vigente. Se puede seleccionar el modo AUTO, ENFRIAMIENTO, DESHUMIDIFICACION, CALEFACCION y VENTILADOR. (Calefacción es seleccionable sólo en unidades con esta opción).
5. **Hora:** Muestra la hora vigente. Oprima RELOJ durante 5 seg. y parpadeará la hora. Oprima el botón nuevamente, y parpadeará el dígito de minutos. Utilice los iconos de señal arriba/abajo para ajustar el tiempo. Oprima el botón OK para confirmar la selección.

Botones y sus Funciones

6. **Bloqueo:** Al oprimirlo, este icono se iluminará o se apagará para indicar su estado. En estado de bloqueo, todos los botones serán inefectivos, salvo el botón BLOQUEO (Lock).
7. **Hora ENC/APA:** En estado de Hora ENC, el icono ENC se ilumina, o bien Hora APA, se ilumina el icono APA. Ajustando el reloj ENC y APA simultáneamente, provocará el despliegado de ambos iconos ENC y APA.
8. **Velocidad Ventilador:** Oprima VELOCIDAD VENTILADOR para seleccionar la velocidad del ventilador. Se puede elegir AUTO, BAJA, MEDIANA y ALTA.
9. **Operación Económica:** Esta función no está disponible en las unidades TVR™ II.

Nota: Todos los iconos mencionados se desplegarán sólo al energizarse el controlador remoto por primera vez o durante su restablecimiento.

Operación

Inserte 2 baterías alcalinas AAA dentro de la unidad de control remoto, deslizando la tapa detrás del control remoto.

Operación AUTOMÁTICA

1. Energice la unidad y parpadeará el indicador de operación de la unidad.
2. Oprima MODO para seleccionar AUTO.
3. Ajuste la temperatura con los iconos de señal arriba/abajo. Generalmente el rango es de 17°C-30°C.
4. Oprima ENC/APA y se iluminará el indicador de operación. La unidad trabajará en el modo AUTO y el ventilador trabajará en modo AUTO, lo cual no podrá ajustarse.

Operación ENFRIAMIENTO/CALEFACCION/VENTILADOR

1. Oprima MODO para seleccionar ENFRIAMIENTO, CALEFACCION o VENTILADOR.
2. Ajuste la temperatura con los iconos de señal arriba/abajo. Generalmente el rango es de 17°C-30°C.
3. Oprima VELOCIDAD VENTILADOR para seleccionar AUTO, BAJA, MEDIANA o ALTA.
4. Oprima ENC/APA y se iluminará la luz indicadora de operación. La unidad trabajará en el modo fijado. Para cancelar la operación, oprima ENC/APA nuevamente.

Nota: En modo VENTILADOR, la temperatura no es ajustable y el modo ECONOMICO es inefectivo. Se omitirá el Paso 2.

Operación DESHUMIDIFICAR

1. Oprima MODO para seleccionar DESHUMIDIFICAR.
2. Ajuste la temperatura con los iconos de señal arriba/abajo. Generalmente el rango es de 17°C ~ 30°C.
3. Oprima ENC/APA y se iluminará la luz indicadora de operación. La unidad trabajará en el modo DESHUMIDIFICAR. Para cancelar la operación, oprima ENC/APA nuevamente.
4. En modo DESHUMIDIFICAR no se dispone de las opciones ECONOMICO ni VELOCIDAD VENTILADOR.

Operación TEMPORIZADOR

Las funciones de HORA ENC y HORA APA se utilizan para encender y apagar la unidad a la hora programada respectivamente.

Operación HORA ENC

1. Oprima el botón HORA ENC y se iluminan los indicadores SET (Ajuste) HOUR (Hora) y ON (Enc).
2. Oprima el botón HORA ENC nuevamente para ajustar la hora.
3. Continúe oprimiendo este botón y las horas aumentarán en incrementos de 30min. Cada vez que se oprime el botón, el tiempo aumenta en incrementos de 30 min hasta alcanzar un total de 10 horas. Al exceder el tiempo de 10 horas, oprimiendo el botón nuevamente aumenta el tiempo en incrementos de 1 hora.

4. 30 min. después del ajuste de la hora, el controlador remoto enviará el comando de HORA ENC hacia la unidad.

Operación HORA APA

1. Oprima el botón HORA APA y se iluminan los indicadores SET (Ajuste) HOUR (Hora) y ON (Enc).
2. Oprima el botón HORA APA nuevamente para ajustar la hora.
3. Continúe oprimiendo este botón y las horas aumentarán en incrementos de 30min. Cada vez que se oprime el botón, el tiempo aumenta en incrementos de 30 min hasta alcanzar un total de 10 horas. Al exceder el tiempo de 10 horas, oprimiendo el botón nuevamente aumenta el tiempo en incrementos de 1 hora.
4. 30 min. después del ajuste de la hora, el controlador remoto enviará el comando de HORA APA hacia la unidad.

Ajuste simultáneo de HORA ENC y HORA APA

1. Ajuste HORA ENC según pasos 1 y 2 indicados en la sección Operación HORA ENC.
2. Ajuste HORA APA según pasos 1 y 2 indicados en la sección Operación HORA APA.
3. Si ambos horarios de HORA ENC y HORA APA no sobrepasan 10 horas, la operación de APA se activará 30 min. posteriores a la operación de ENC. Si ambos horarios de HORA ENC y HORA APA efectivamente sobrepasan 10 horas, la operación de APA se activará 1 hora posterior a la operación de ENC.
4. 30 min. después del ajuste, el controlador remoto enviará el comando de HORA ENC hacia la unidad.

Modificación de la operación del TEMPORIZADOR

Oprima el botón correspondiente y reajuste la hora de HORA ENC y HORA APA. Coloque el ajuste en 0.00 para cancelar la operación del temporizador.

Nota: *La hora fijada en la operación del Temporizador se basa en el ajuste del reloj en la unidad de control remoto. El ajuste del Temporizador no puede hacerse cuando se encuentran activadas las funciones HORA ENC y HORA APA.*

Asignación de Dirección

La unidad de control remoto inalámbrico TCONTRM05B ha sido diseñada especialmente para este sistema de aire acondicionado en particular. Su función permite asignar direcciones a las unidades interiores TVRII.

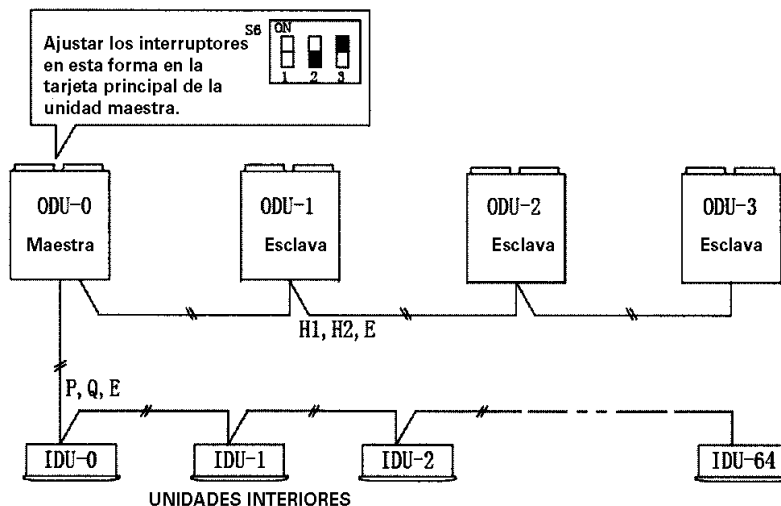
Asignación de la Dirección

Las unidades interiores series TVR y TVRII necesitan una dirección que la identifique dentro del sistema de refrigerante. A falta de una dirección, la pantalla comienza a parpadear mostrando las siglas FE, RUN, o TIMER, lo cual indica la necesidad de asignar una dirección. Para las unidades series TVR, se asigna una dirección ajustando los interruptores en la tarjeta PCB. Para las unidades series TVRII, se asigna una dirección utilizando la unidad de control remoto inalámbrico. A continuación se muestran los pasos para la función de asignación de dirección.

Preparación

Para la mayoría de producto, la asignación de dirección se realiza directamente. En el caso de que el sistema incluya una unidad exterior de la serie TVRII, se debe hacer lo siguiente antes de proceder. Dado que las unidades exteriores series TVRII cuentan con una función estándar que asigna automáticamente las direcciones a las unidades interiores, es necesario desactivar esta función primeramente. El diagrama estándar de las unidades serie TVRII es como sigue:

Figura 3.



Para desactivar la función automática en el grupo **S6** mostrado en el diagrama, haga lo siguiente:

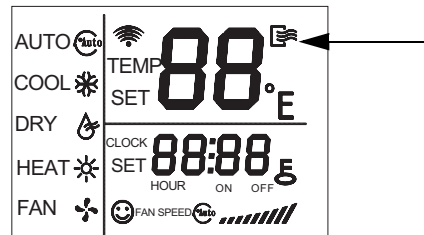
- Apague todas las unidades exteriores
- Coloque el interruptor 2 en posición apagado (hacia abajo) para desactivar las direcciones de las unidades interiores.
- Coloque el interruptor 3 en posición encendido (hacia arriba) para desactivar la función de asignación automática.
- Vuelva a energizar la unidad exterior maestra. Dado que no se han asignado direcciones correcta, la unidad exterior enviará un código de mal funcionamiento y no arrancará.
- Proceda a asignar direcciones a las unidades interiores.
- Vuelva a activar el sistema. El sistema comenzará a trabajar normalmente.

Asignación de Dirección

Pasos para la Asignación de Dirección

La pantalla de la unidad de control remoto TCONTRM05B aparece como sigue:

Figura 4.



Apague la unidad de control remoto antes de proceder. Mientras el control remoto se encuentre apagado, desaparecerá el icono de encendido de la esquina superior derecha.

Apague la unidad interior y proceda a los siguientes pasos:

1. Pulse el botón LOCK (1) durante 5 segundos o más para activar la función de asignación de dirección. La pantalla mostrará 00 indicando que la dirección a elegir es 00.
2. Oprima el botón ON/OFF (2) para activar el control remoto. Para saber si está activado, aparecerá el símbolo de encendido en la esquina superior derecha (ver Figura 4).
3. Use los botones **Arriba/Abajo** (3) para elegir la dirección deseada.
4. Pulse el botón FAN SPEED (Velocidad Ventilador) (4) para enviar la dirección hacia la unidad interior. Si la unidad interior ha recibido el comando, emitirá un sonido y mostrará la dirección elegida durante unos segundos, para desaparecer seguidamente. En este momento la unidad interior ha registrado la dirección y la almacenará permanentemente mientras que no sea cancelada por la unidad exterior. Repita los Pasos 3 y 4 para asignar otra unidad.
5. Oprima el botón LOCK (1) nuevamente durante 5 segundos para salir del modo de asignación.

Figura 5.



Verificación de Estado de la Dirección

Apaque la unidad de control remoto antes de proceder. Mientras el control remoto se encuentre apagado, desaparecerá el icono de encendido de la esquina superior derecha (ver Figura 4).

1. Pulse el botón LOCK (1) durante 5 segundos o más para activar la función de Estado de la dirección. La pantalla mostrará 00 o el número anterior que fue seleccionado.
2. Oprima el botón ON/OFF (2) para activar el control remoto. Para saber si está activado, aparecerá el símbolo de encendido en la esquina superior derecha (ver Figura 4).
3. Pulse el botón MODE (4) para enviar una solicitud de estado a la unidad interior. La unidad interior mostrará su dirección asignada en el panel durante unos segundos. Repita este paso en otras unidades para verificar la dirección correspondiente de cada unidad.
4. Oprima el botón LOCK (1) nuevamente durante 5 segundos o más para salir del modo de asignación de la dirección.

Figura 6.





Asignación de Dirección



Trane optimiza el desempeño de casas y edificios alrededor del mundo. Trane, como empresa propiedad de Ingersoll Rand, es líder en la creación y la sustentación de ambientes seguros, confortables y energético-eficientes, ofreciendo una amplia cartera de productos avanzados de controles y sistemas HVAC, servicios integrales para edificios y partes de reemplazo. Para mayor información, visítenos en www.Trane.com.

Trane mantiene una política de mejoramiento continuo de sus productos y datos de productos reservándose el derecho de realizar cambios a sus diseños y especificaciones sin previo aviso.

© 2012 Trane All rights reserved
TVR-SVU06A-EM 2 Agosto 2012
Reemplaza: Nuevo

Nos mantenemos ambientalmente conscientes en el
ejercicio de nuestras prácticas de impresión en un esfuerzo
por reducir el desperdicio.

